

---

# LEADER 650

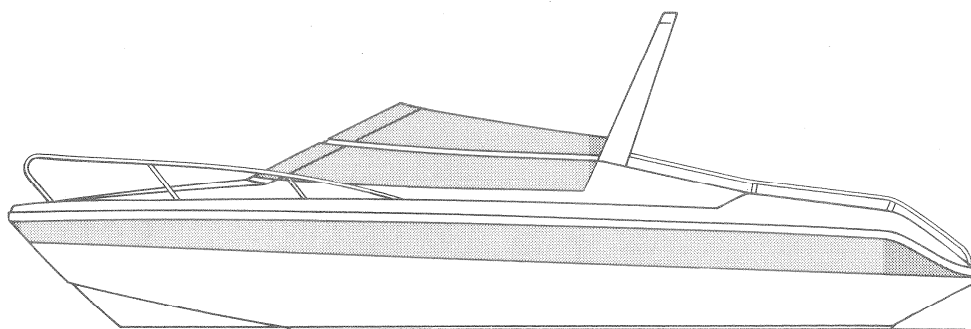
*Performance*

---

## Caractéristiques

Longueur hors tout	: 6,65 m
Longueur de coque	: 6,60 m
Largeur	: 2,43 m
Poids sans moteur	: 1240 kg
Tirant d'eau embase haute	: 0,37 m
Couchage	: 3 personnes
Homologation	: 4 <sup>e</sup> catégorie 4/6 personnes

---



---

**///  Jeanneau**

# LEADER 650

*Performance*

## Cockpit

Cockpit autovideur  
Siège pilote réglable en hauteur et pivotant  
Siège copilote pivotant  
Vide-poches sur le dossier  
Équipet sous le passavant tribord  
Porte-verres dans cet équipet  
Coffre à ski fermant à clé sous le passavant babord  
Banquette avec dossier convertible en bain de soleil  
Dimensions de la plage de bain de soleil  
1,75 × 1,20 m  
Table ronde amovible devant la banquette

Coffre de rangement sous le plancher avec accès au coupe-circuit et au réservoir de carburant  
Dimensions du cockpit (longueur 2,10 × 1,55 m)

## Cabine

Lit simple sous le poste de pilotage  
2,00 × 0,54 m  
Matelas avec housse tissu amovible  
Accès facile dû à la mobilité de la descente  
Hublot fixe dans cockpit

## Carré

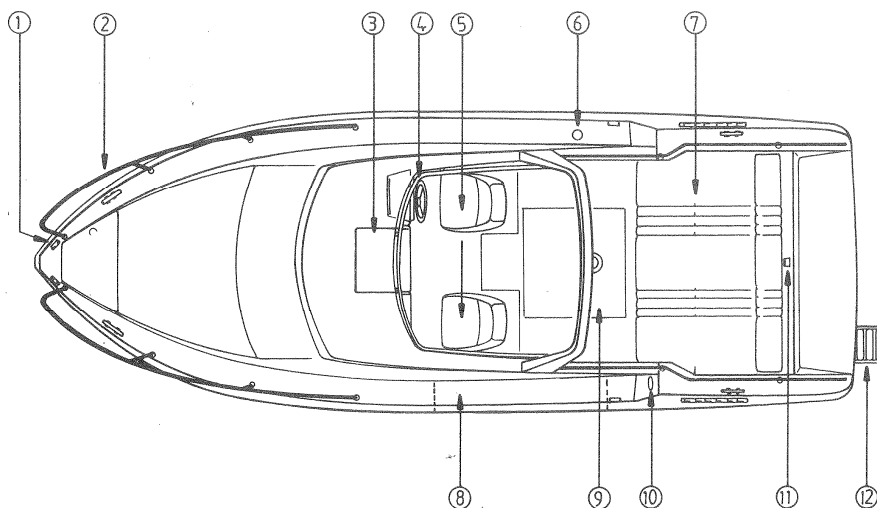
Banquette formant un U autour de la table  
Coffres cloisonnés sous la banquette  
Piètement de table amovible permettant de faire un lit double  
Longueur 1,90 × 1,95 m  
Équipet derrière le dossier à flanc de coque  
Hublots de roof panoramiques  
Moquette sur le plancher  
Vaigrage plafond et coque, tissu inaltérable clair  
WC marin sous banquette babord  
Plafonnier  
Hauteur sous barrots : 1,41 m

## Tableau de bord

Volant monté sur une direction hydraulique ou assistée  
Commande moteur, marche avant, marche arrière et accélérateur  
Interrupteurs de feux de route et feux de mouillage  
Interrupteur de ventilateur électrique du compartiment moteur (version IB essence)  
Interrupteur pompe de cale  
Interrupteur groupe d'eau sous pression  
Interrupteur avertisseur électrique  
1 speedomètre - 1 horamètre

Les instruments de contrôle moteur peuvent varier en fonction des marques de moteur IB  
Jauge électrique du réservoir de carburant

## Plan de pont



① Chaumards

② Balcon inox

③ Porte de descente coulissante

④ Volant + console

⑤ Siège pilote + copilote

⑥ Nable de remplissage carburant

⑦ Bain de soleil

⑧ Coffre à skis

⑨ Coffre de rangement

⑩ Nable de remplissage eau

⑪ Anneau de ski

⑫ Echelle de bain

### Descente

Porte coulissante en altuglass fermant à clef  
Main courante extérieure  
Echelle de descente amovible pour accès à la couchette sous le cockpit

### Coin cuisine

Meuble traité en lamifié  
Evier inox 0,24 x 0,34 m avec évacuation extérieure  
Eau sous pression  
Réchaud 2 feux  
Grand rangement sous l'évier

### Equipement de pont

Anneau de remorquage  
Puits à chaîne autovideur avec capot verrouillable  
Bordure des passavants moulée faisant cale-pieds  
2 chaumards d'étrave  
2 taquets d'amarrage avant  
Balcon avant inox ouvert  
2 taquets d'amarrage arrière  
1 pare-brise Altuglass ceinturé par une main courante inox  
1 rétroviseur  
1 porte-verre de cockpit

1 arceau polyester de cockpit avec feux de navigation + éclairage de cockpit  
1 capote avant avec joues ouvrantes  
2 mains courantes inox de chaque côté du cockpit  
Plate-forme arrière intégrée avec douche sous pression, équetet et échelle de bain escamotable  
1 mât de pavillon inox  
Liston caoutchouc et alu tout autour du bateau  
1 anneau de ski

### Motorisation IB

Moteur essence ou diesel (voir tarif)  
Transmission Z-drive  
Moteur monté sur silent blocs  
Ventilation de cale électrique (version essence)  
Batterie 12 V avec coupe-batterie  
Réservoir à carburant en inox de 150 l.  
Capot moteur avec insonorisation et verins d'assistance  
Extincteur fixe à gaz Halon (version essence > 150 cv)  
Orifice spécial pour extincteur  
Gatte moteur étanche

Instruments de contrôle sur la console derrière le volant

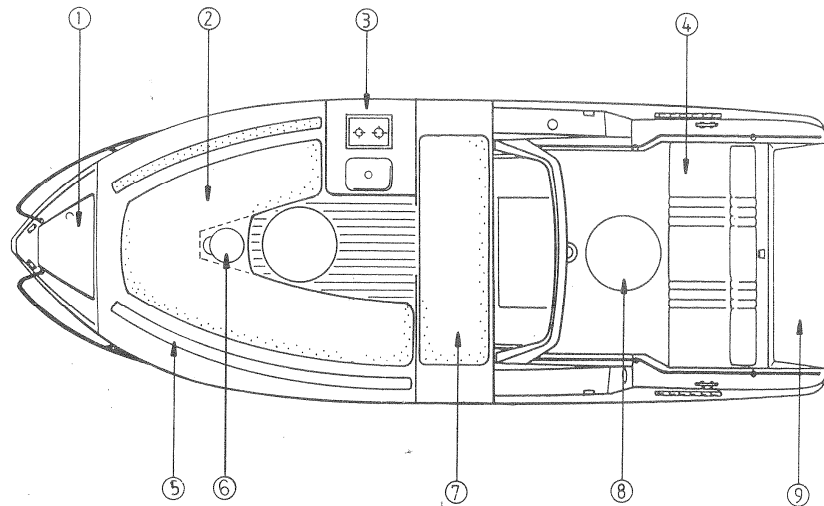
### Construction

Le LEADER 650 "Performance" est traité en teck  
Le LEADER 650 "Performance" est construit en stratifié de polyester.

### Transport

Pour un LEADER 650 "Performance" équipé d'un moteur IB de 230 cv, plus une marge de sécurité de 150 kg, nous vous conseillons une remorque ayant pour charge utile 1800 kg

### Plan d'aménagements



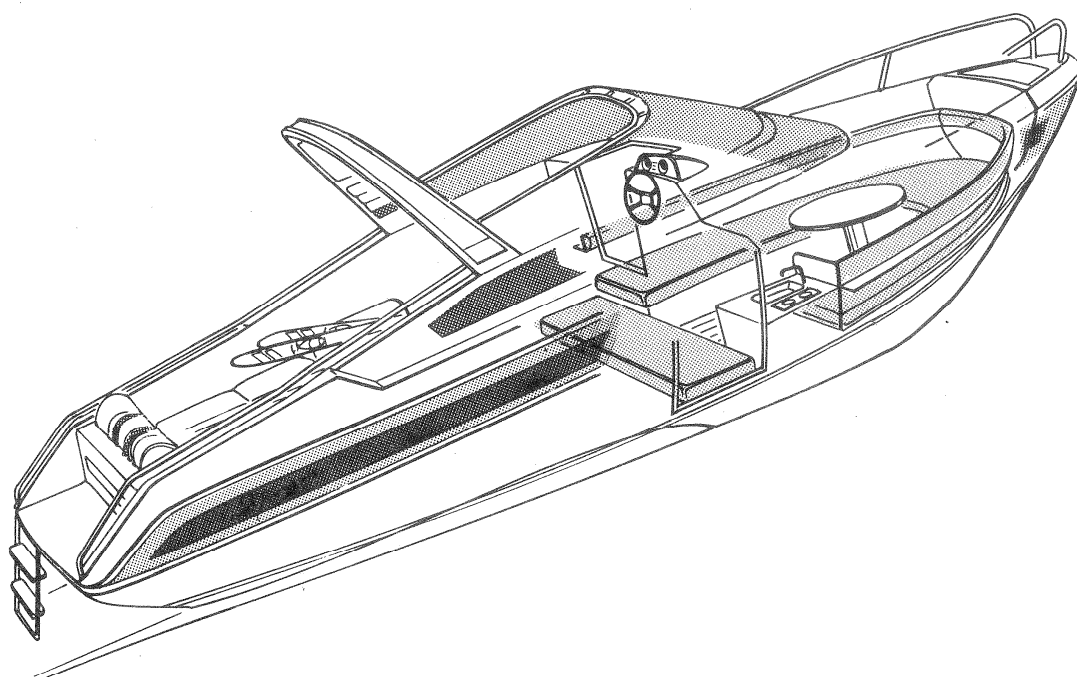
- ① Puits à chaîne
- ② Lit double
- ③ Cuisine

- ④ Banquette de cockpit
- ⑤ Equipet
- ⑥ WC marin

- ⑦ Lit simple
- ⑧ Table de cockpit ou carré
- ⑨ Plateforme intégrée

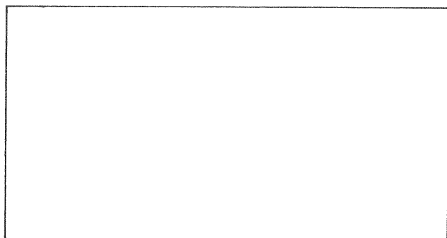
# LEADER 650

*Performance*



Jeanneau recommande **MOTUL**

Cachet Concessionnaire



 **Jeanneau**

BP 83, 85503 Les Herbiers Cédex, France. Tél : 51.91.06.10. Télex Batoja 711383 F  
Fax 51.67.37.65

R.C. La Roche 546 450 024 B. Le présent document n'est pas contractuel et dans un souci constant d'amélioration de nos modèles nous réservons le droit de les modifier sans préavis.

IMP. DU CENTRE 41-46.01.45