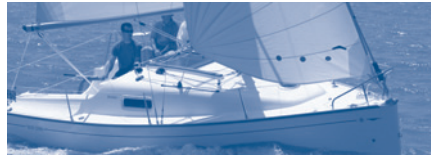


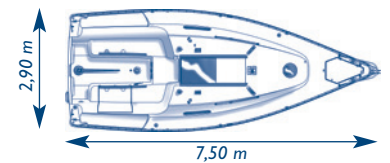
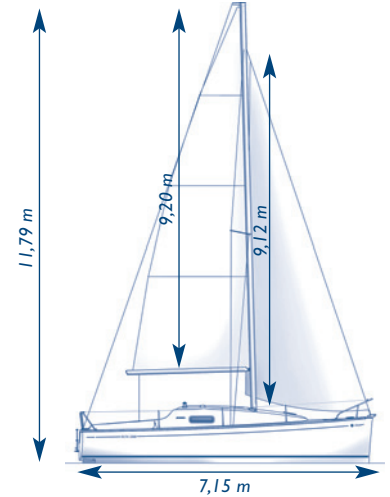
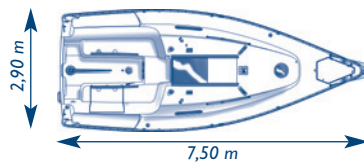
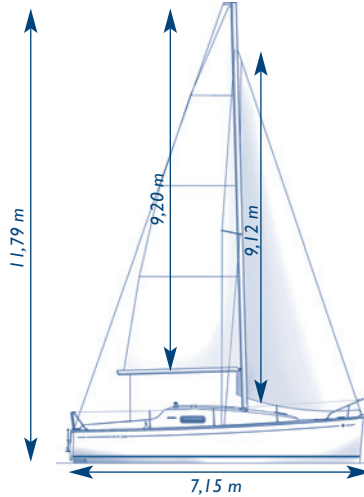
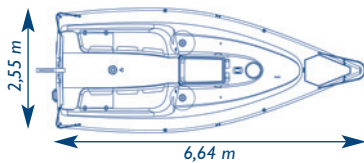
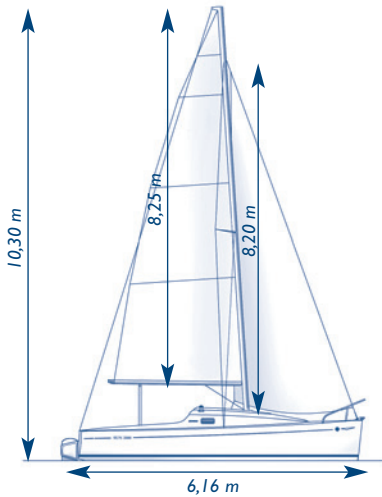
SUN 2000



SUN 2500



SUN 2500 HB



Homologation conforme aux normes C.E.

	2000	2500	2500 HB
<b>Longueur hors tout</b>	6,64 m	7,50 m	7,50 m
<b>Longueur coque</b>	6,20 m	7,50 m	7,50 m
<b>Longueur flottaison</b>	6,16 m	7,15 m	7,15 m
<b>Bau maxi</b>	2,55 m	2,90 m	2,90 m
<b>Déplacement</b>	1250 kg	2240 kg	2080 kg
<b>Dériveur</b> lest traité époxy avec dérive polyester entièrement rétractable dans la coque, 1 bloqueur simple dans le cockpit pour le relevage	0,30-1,60 m	-	-
<b>Dériveur</b> lest traité époxy avec dérive polyester entièrement rétractable dans lest, 1 bloqueur simple dans sur le roof pour le relevage	-	0,69-1,75 m	0,69-1,75 m
<b>Poids dériveur</b>	360 kg	670 kg	670 kg
<b>Quillard</b>	-	1,60 m	1,60 m
<b>Poids leste quillard</b>	-	500 kg	500 kg
<b>Catégorie CE</b>	C5	C6	C6
<b>Architecte / Designer</b>	O. Petit	O. Petit	O. Petit
<b>Eau</b> réservoir souple sous la banquette carré (pour SUN2000 le réservoir eau est compris dans la version confort)	35 L *	56 L	56 L
<b>Carburant</b> réservoir roto moulé dans soute technique dans la jupe arrière	-	25 L	-
<b>Eaux noires</b> (option) réservoir roto moulé dans le coffre cockpit avec vidange par gravité et nable de pont	-	50 L	50 L
<b>Meuble glacière</b> en polyester sous la table à cartes et accès par dessus	-	50 L	50 L

	2000	2500	2500 HB
<b>Grand voile</b> polyester, 2 ris automatiques	14,1 m <sup>2</sup>	16,6 m <sup>2</sup>	16,6 m <sup>2</sup>
<b>Génois enrouleur</b> 100% polyester	9 m <sup>2</sup>	13,5 m <sup>2</sup>	13,5 m <sup>2</sup>
<b>Spi asymétrique</b> pour bout dehors (option)	32 m <sup>2</sup>	36 m <sup>2</sup>	36 m <sup>2</sup>
<b>Surface voilure totale</b> pour mât et voiles standard	23,1 m <sup>2</sup>	30,1 m <sup>2</sup>	30,1 m <sup>2</sup>

	2000	2500	2500 HB
<b>Winches</b> 2 x Harken 8 pour génois et drisses	■	-	-
<b>Winches</b> 2 x Harken 16.1 self-tailing pour génois et drisses	-	■	■
<b>Rails d'écoute de génois</b> avec avale-tout réglable et poulies de renvoi Harken	-	■	■
<b>Manivelle de winch</b>	■	■	■
<b>Bloqueurs</b> Spinlock sur roof	-	■	■
<b>Palan de grand voile</b> avec ancrage dans le cockpit, amovible	■	■	■
<b>Grément de spi asymétrique avec bout dehors</b> drisse, 2 écoutes, amure, 4 poulies	□	□	□

■ Standard □ Option - Non disponible \* Version confort

		2000	2500	2500 HB	
Mât et gréement	<b>Mât classique</b> aluminium avec 1 étage de barre de flèches posé sur le pont	■	■	■	
	<b>Kit mâtage</b> pied de mât rabattable avec palan pour relever le mât	□	-	-	
	<b>Grément dormant</b> inox	■	■	■	
	<b>Pataras réglable</b> avec palan sur pattes d'oies	■	■	■	
	<b>Enrouleur génois</b> Facnor® sur le pont avec bosse d'enrouleur ramenée au cockpit	■	■	■	
	<b>Grément courant</b> drisse de GV, drisse de génois, écoute de GV, écoutes de génois en polyester	■	■	■	
	<b>Balancine de bôme</b>	-	■	■	
	<b>Hale bas</b> avec palan	■	■	■	
	<b>Housse de grand Voile</b> en Sunbrella® Captain Navy	□	□	□	
	<b>Feux de route</b> tricolore sur tête de mât	-	■	■	
<b>Windex 15</b>	-	□	□		
Cockpit	<b>Mains courantes teck</b> sur capots de cockpit	■	■	■	
	<b>Coffre de cockpit</b> 1 grand coffre à tribord sous banquette	-	■	■	
	<b>Coffres de cockpit</b> 2 coffres latéraux	■	-	-	
	<b>Table cockpit</b> sur pied alu amovible – même table que la table dans le carré	*	■	■	
	<b>Barre franche</b> vernis avec stick	■	■	■	
	<b>Safran relevable</b> sur jupe arrière	■	-	-	
	<b>Bi safran</b> suspendu avec mèche pleine en inox et protection pour échouage	-	■	■	
	<b>Compas</b> dans le cockpit	-	■	■	
	<b>Cockpit auto videur</b>	■	■	■	
	<b>Support moteur hors bord</b>	■	-	■	
	<b>Emplacement pour instrument de navigation</b> à l'avant du cockpit	-	■	■	
	<b>Commande moteur</b> dans le cockpit	-	■	-	
	<b>Echelle de bain</b> rabattable sur tableau arrière	■	■	■	
<b>Etui à manivelle</b>	■	■	■		
<b>Puit à chaîne</b>	■	■	■		
Équipement de pont	<b>Balcon avant et arrière</b> inox	■	■	■	
	<b>Ferrure d'étrave</b> avec davier	■	■	■	
	<b>Filières</b> 1 étage de filières inox gainées PVC, chandeliers en inox	■	■	■	
	<b>Rail de fargue</b> aluminium avec insert teck	■	■	■	
	<b>Taquets d'amarrages</b> 4 x taquets inox	■	■	■	
	<b>Kit mouillage ancre plate 10kg</b> avec 15 mètres de chaîne de 8mm et 23 mètres de bout de 14mm	□	-	-	
	<b>Kit mouillage ancre plate 12kg</b> avec 18 mètres de chaîne de 8mm et 30 mètres de bout de 14mm	-	□	□	
	<b>Kit amarrage</b> 6 x pare battages et 3 x amarres	□	□	□	
	<b>Cadènes pour béquilles d'échouage</b>	-	□	□	
<b>Fixations</b> extérieures du capot de descente en teck	■	■	■		
Technique	Construction	<b>Pont en gelcoat beige</b> pont en injection Prisma Process®	■	-	-
		<b>Pont en gelcoat beige</b> polyester en sandwich balsa discontinu et contre moule intégral de pont en polyester	-	■	■
		<b>Coque en gelcoat beige</b> stratifiée en fibre de verre monolithique	■	■	■
		<b>Coque en gelcoat bleu</b> stratifiée en fibre de verre monolithique	-	□	□
		<b>Structure</b> contre moule intégral	■	■	■
	Circuit électrique	<b>Plafonniers</b> encastrés en laiton chrome	*	■	■
		<b>Alternateur</b> 12v sur moteur de propulsion	-	35 A	-
		<b>Capacité du parc moteur</b> 12v	-	70 Ah	-
		<b>Batterie 70 Ah</b> pour parc domestique	*	-	-
		<b>Batterie 70 Ah</b> pour parc domestique, prise de quai 230v, disjoncteur différentiel, prise 230v à la table a cartes + chargeur batterie 12 A	-	□	□
		<b>Coupe batterie</b> pour batterie standard et batterie optionnelle quand l'option est montée	-	■	■
	Circuit plomberie	<b>Tableau électrique</b> 12v avec fusibles et interrupteurs	-	■	■
		<b>Pompe à main</b> dans le carré	*	-	-
		<b>Pompe à pied</b> , robinet eau et évier inox dans la cuisine	-	■	■
		<b>Pompe à main</b> avec vasque polyester dans la salle d'eau	-	■	■
		<b>WC chimique</b>	□	■	■
	Motorisation	<b>WC marin</b> avec pompe manuelle avec réservoir eaux noires	-	□	□
		<b>Yanmar IGM10 9 HP</b> , 6.7 Kw dernière génération de moteur	-	■	-
		<b>Puissance hors bord</b> conseillée (moteur non disponible en option)	6 CV	-	10 CV
		<b>Mousse d'insonorisation</b> accès moteur derrière la descente amovible	-	■	-
<b>Arbre d'hélice</b> en inox diamètre 25 mm		-	■	-	
<b>Filtre séparateur</b>		-	■	-	
<b>Pot échappement</b> , sorti inox sur l'arrière, aération		-	■	-	
<b>Hélice bipale fixe</b>	-	■	-		
<b>Hélice bipale repliable</b> , Flex-a-fold®	-	□	-		

■ Standard □ Option - Non disponible \* Version confort

		2000	2500	2500 HB
Aménagements intérieurs	<b>Aménagements en panneaux vernis anti-uv avec moulures en bois massif</b>	■	■	■
	<b>Planchers stratifiés</b>	*	■	■
	<b>Couchage avant</b>	1,90 m / 1,40 m	2 x 2,60 m / 0,60 m	2 x 2,60 m / 0,60 m
	2 couchettes simples	■	■	■
	Coffres sous couchages	■	■	■
	Vaigrage coque en tissu clair	■	■	■
	Équipets bois	-	■	■
	<b>Couchette arrière</b>	2 x 2,00 m / 0,88 m	1,97 m / 1,43 m	1,97 m / 1,43 m
	Lit double avec matelas, meuble et équipet en bois	-	■	■
	2 couchettes simples sous le cockpit	■	-	-
	Vaigrage coque en tissu clair avec équipet bois	■	■	■
	<b>Salle d'eau accès par le carré avec évier et meuble de rangement</b>	■	■	■
	<b>Coin de navigation avec tableau électrique, rangement, et accès à la glacière</b>	-	■	■
	Frigo 12v avec compresseur sous la banquette et évaporateur dans la glacière sous la table à cartes	-	□	□
	Lecteur CD/radio avec 2 hauts parleurs dans le carré	-	□	□
	<b>Hublots ouvrants de chaque côté du roof</b>	■	■	■
	<b>Panneau de pont ouvrant rond, ouvrant vers l'avant</b>	*	■	■
	<b>Carré avec banquette et rangement</b>	■	■	■
	Table de carré amovible – utilisation possible en table de cockpit	*	■	■
	Épontille inox	■	■	■
	Coussin pour transformer carré en couchette double	■	□	□
	<b>Descente avec porte d'entrée amovible en starboard avec grilles d'aération</b>	■	■	■
	Capot de descente en polyester	■	-	-
	Capot coulissant en plexi	-	■	■
	Descente amovible avec marches en bois, tableau moteur et tirette et accès à la batterie et au moteur	-	■	-
	Descente amovible avec marches en bois pour accès au rangement	-	-	■
	<b>Cuisine à bâbord avec plan de travail lamifié</b>	-	■	■
	Réchaud 1 feu	*	■	■
	Glacière portable 25L	□	-	-
	Rangement bouteilles	-	■	■
	Équipets vaisselle et rangement	-	■	■
	<b>Hauteur sous barrot</b>			
	Descente	1,28 m	1,60 m	1,60 m
Carré	1,28 m	1,55 m	1,55 m	
Cuisine	1,22 m	1,60 m	1,60 m	
Salle d'eau	-	1,65 m	1,65 m	

■ Standard □ Option - Non disponible \* Version confort



JEANNEAU préconise **IGOL**

 **JEANNEAU**

